

Рекомендации по расчёту нарезки заготовок.

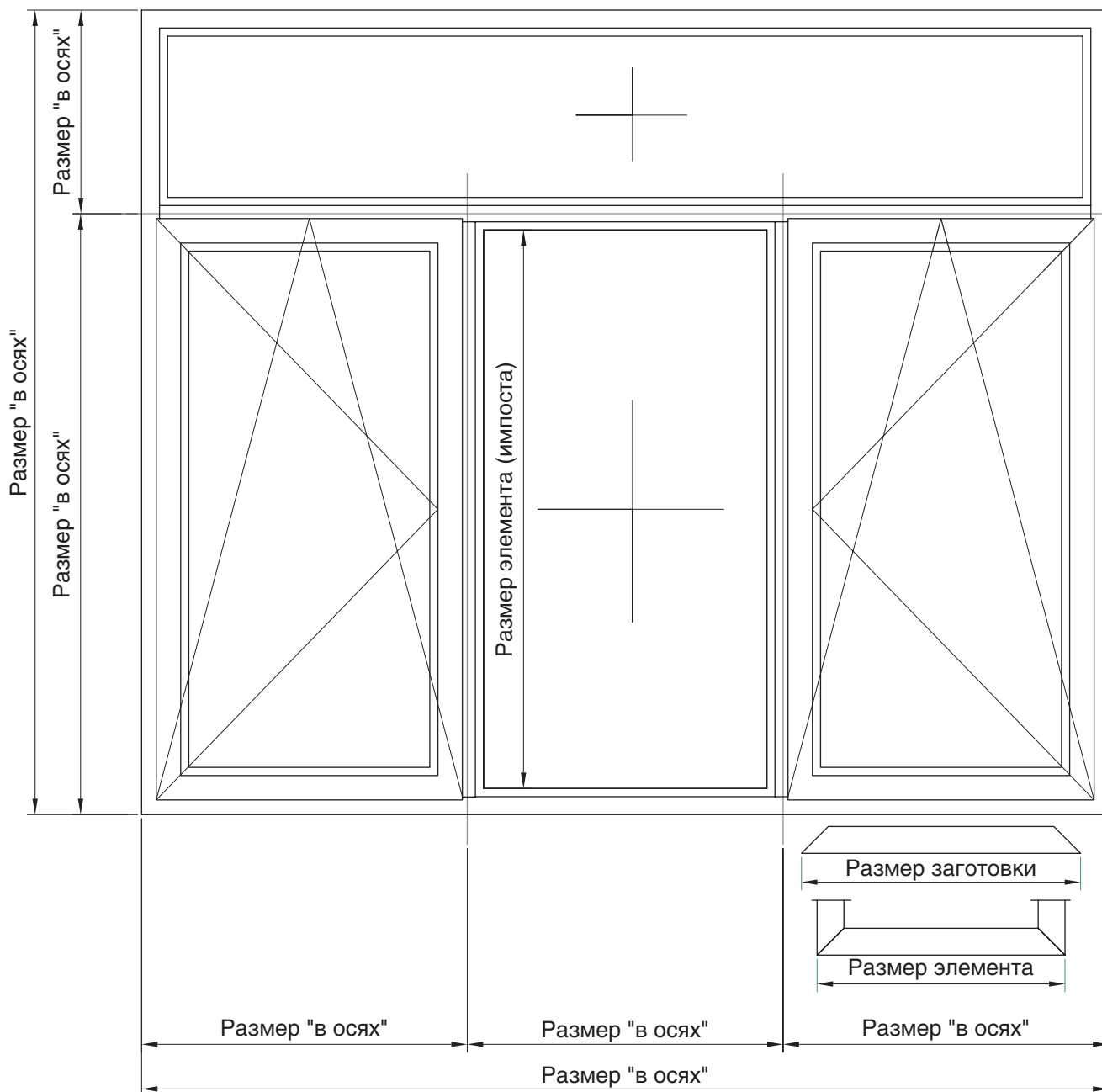




### 9. Расчет нарезки заготовок окна (двери).

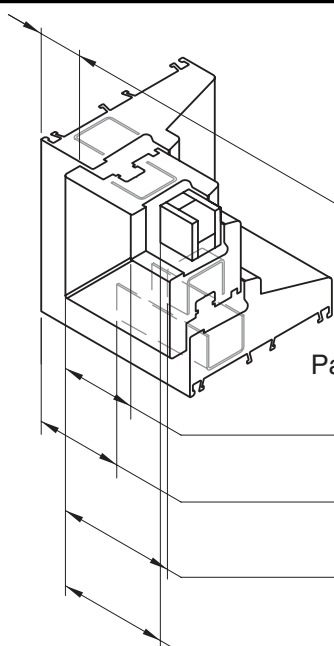
Для определения длин заготовок профиля (коробки, створки, импоста) и размеров стеклопакетов соответствующие горизонтальные и вертикальные размеры окна "в осях" уменьшают на величину отступов с 2-х сторон каждого элемента.

Величины отступов приведены в таблицах.



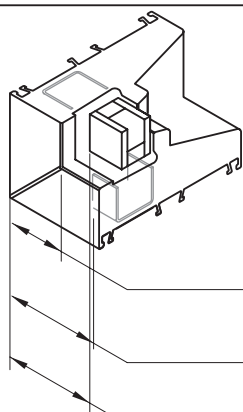
Для удобства ручного расчета рекомендуется подготовить бланк таблицы по образцу.

Размер элемента «в осях»	Тип профиля заготовки	Артикул профиля	Кол	Вычет №1	Вычет №2	Формула	Размер стороны готового элемента	Размер заготовки (+L сварки)



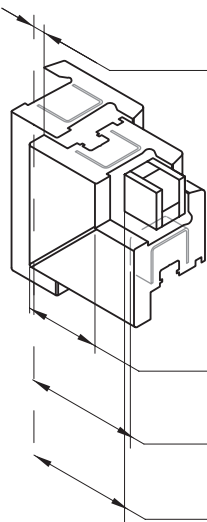
Рама 111200/  
Створка

Вычет/прибавка размера с одной стороны	Окно со створкой Арт.216000	Дверь со створкой Т-120 Арт.227800
заготовка Рамы	+ L сварки	+ L сварки
Створка	-40	-40
заготовка Створки	-40 + L сварки	-40 + L сварки
Импост в створку	Створка -60 Край -100	Створка -100 Край -140
Армирование Рамы	Рама - 60	Рама - 60
Армирование Створки	Створка -75	рез.углом 45° Створка - 43 рез.углом 90° Створка - 110
Стеклопакет Створки	Створка -65 Край Рамы -105	Створка -105 Край Рамы -145



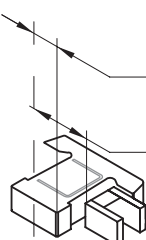
Рама 111200 -  
остекление  
(глухое)

заготовка Рамы	+ L сварки	+ L сварки
Импост в раму	Рама - 48	Рама -48
Армирование Рамы	Рама - 60	Рама -60
Стеклопакет Рамы	Рама - 53	Рама - 53



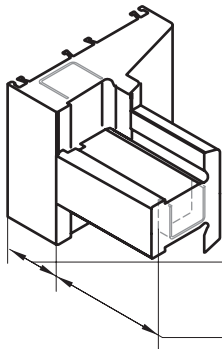
Импост 318600/  
Створка

Створка	Центр -15	Центр -15
заготовка Створки	Центр-15 + L св.	Центр -15 + L св.
Импост в створку	Ось - 75 Створка -60	Ось - 115 Створка -100
Армирование Створки	Створка -75	рез.углом 45° Створка - 43 рез.углом 90° Створка - 110
Стеклопакет Створки	Центр -80 Створка -65	Центр -120 Створка -105



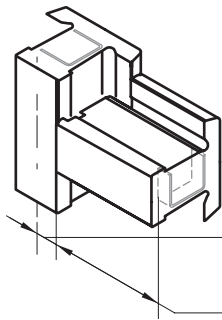
Импост 318600/  
остекление

Импост к импосту (Т-стык)	Центр - 23	Центр - 23
Стеклопакет Импоста	Центр -28	Центр -28



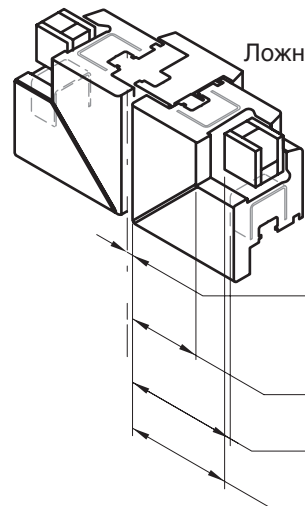
Рама 111200 /  
Импост

Вычет/прибавка размера с одной стороны	Окно со створкой Арт.217600	Дверь со створкой Т-120 Арт.227800
Импост	Рама - 48	Рама - 48
Армирование импоста	Импост - 70	Импост - 70



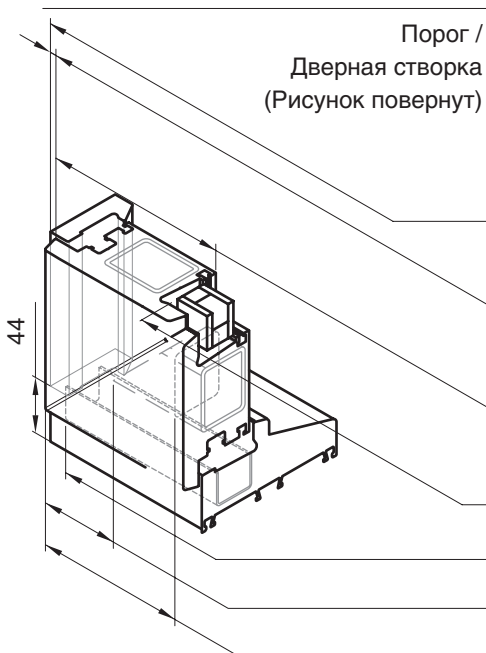
Импост 318600/  
Импост

Импост	Центр - 23	Центр - 23
Армирование импоста	Импост - 70	Импост - 70



Штульп  
Ложный импост

Створка	Ось штульпа по чертежу -3	Ось штульпа по чертежу -3
заготовка Створки	Ось шт. -3 + L св.	Ось штульпа -3 + L св.
Импост в створку	Створка -60	Створка -100
Армирование Створки	Створка -75	рез.углом 45° Створка - 43 рез.углом 90° Створка - 110
Стеклопакет Створки	Створка -65	Створка -105



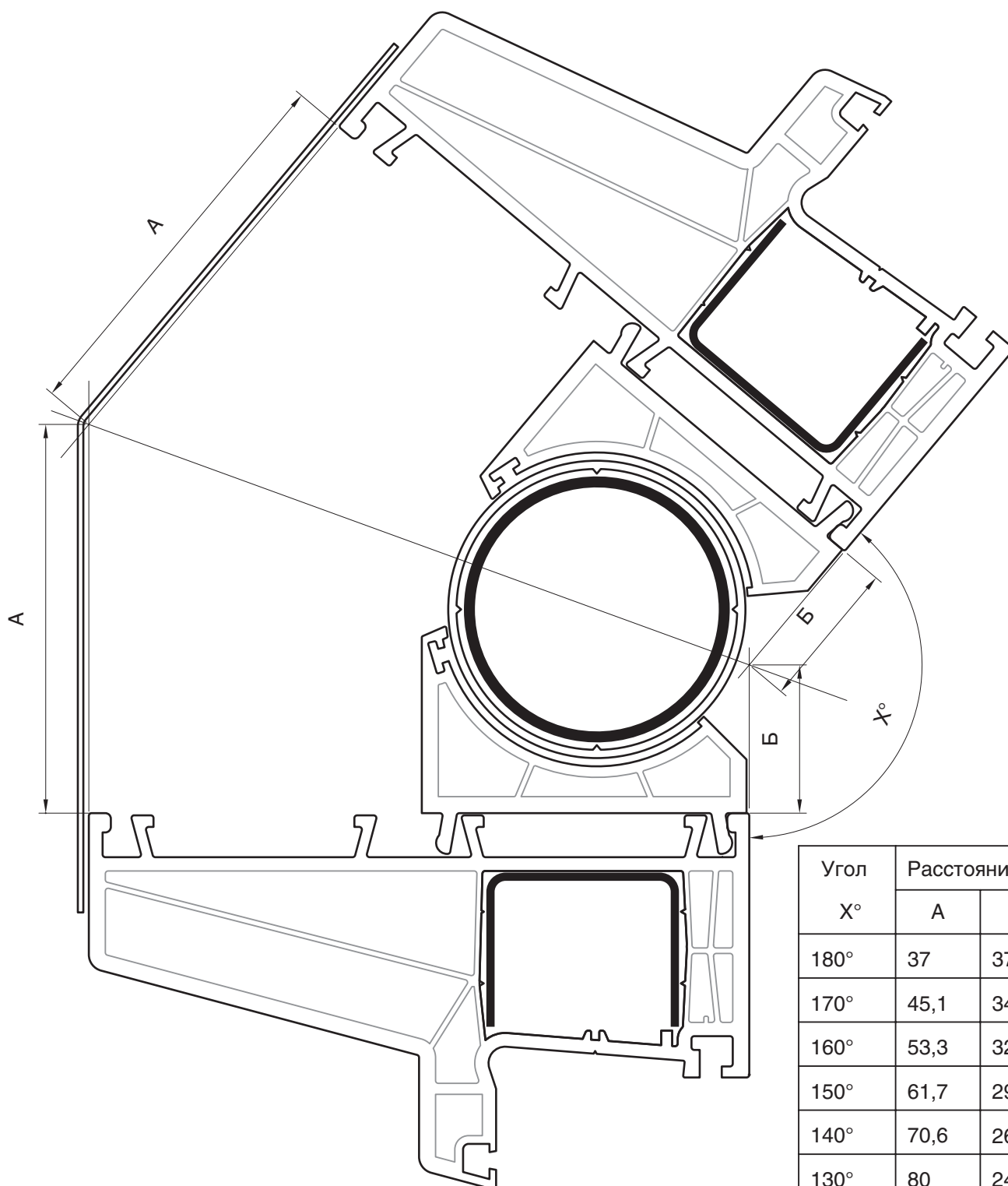
Порог /  
Дверная створка  
(Рисунок повернут)

Порог		- 44
Рама *		+ 0
заготовка Рамы *		+ 0
Створка		- 8
заготовка Створки		- 8 + L сварки
Импост в створку		Створка -100 Край порога: -108
Стеклопакет Створки		Створка -105 Край порога: -113
Армирование Рамы		Рама -55
Армирование Створки рез.углом 45° **		Створка - 43
Армирование Створки рез.углом 90° **		Створка - 104

\* - профиль коробки со стороны порога резать под углом 90°

\*\* - в зависимости от применяемого углового соединителя дверной створки

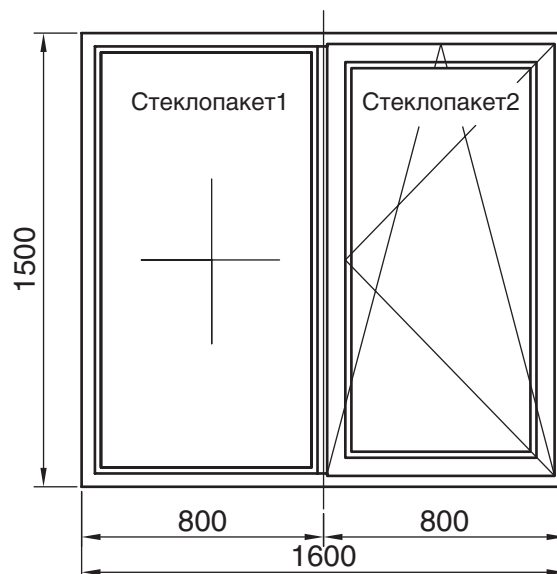
Определение размеров рам конструкции при использовании эркера



Угол X°	Расстояние (мм)	
	A	Б
180°	37	37
170°	45,1	34,6
160°	53,3	32,1
150°	61,7	29,6
140°	70,6	26,9
130°	80	24,1
120°	90	21
110°	101,6	16,6
100°	114,5	13,8
90°	129,3	9,3

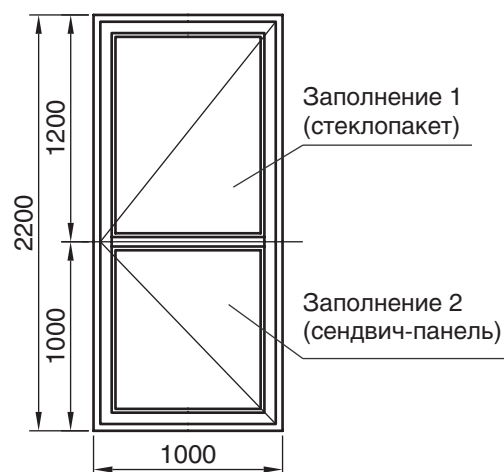
Примеры расчета.

Пример 1.  
Окно.



Размер элемента	Тип профиля заготовки	Артикул профиля	Кол.	Вычет №1	Вычет №2	Формула	Размер готового элемента	Размер заготовки
Рама (гор.)	Коробка	111200	2	$0+L_{cb.}$	$0+L_{cb.}$	$P-p(гор.)+L_{cb.} \times 2$	1600	1606
Рама (верт.)	Коробка	111200	2	$0+L_{cb.}$	$0+L_{cb.}$	$P-p(верт.)+L_{cb.} \times 2$	1500	1506
Створка (гор.)	Створка	216000	2	$-40-40+L_{cb.}$	Центр-15 $Ц-15+L_{cb.}$	$800-40-15$ $800-40-15+L_{cb.}$	745	761
Створка (верт.)	Створка	216000	2	$-40-40+L_{cb.}$	$-40-40+L_{cb.}$	$1500-40-40$ $1500-40-40+L_{cb.} \times 2$	1420	1426
Импост(верт.)	Импост	318600	1	-48	-48	$1500-48-48$	1404	1404
Армирование рамы (гор.)		106810	2	Рама-60	Рама-60	$1600-60-60$		1480
Армирование рамы (верт.)		106810	2	Рама-60	Рама-60	$1500-60-60$		1380
Армирование створки (гор.)		106810	2	Створка-75	Створка-75	$745-75-75$		595
Армирование створки (верт.)		106810	2	Створка-75	Створка-75	$1420-75-75$		1270
Армирование импоста		106810	1	Импост-70	Импост-70	$1404-70-70$		1264
Стеклопакет 1 (гор.)				Рама-53	Центр-28	$800-53-53$	719	
Стеклопакет 1 (верт.)				Рама-53	Рама-53	$1500-53-53$	1394	
Стеклопакет 2 (гор.)				Створка-65	Створка-65	$745-65-65$	615	
Стеклопакет 2 (верт.)				Створка-65	Створка-65	$1420-65-65$	1290	

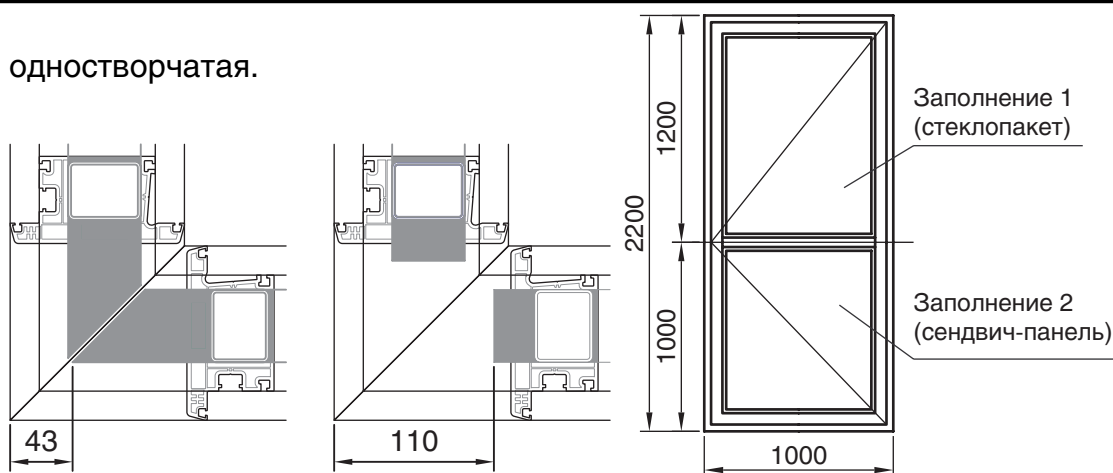
Пример 2.  
Балконная дверь.



Размер элемента	Тип профиля заготовки	Артикул профиля	Кол.	Вычет №1	Вычет №2	Формула	Размер готового элемента	Размер заготовки
Рама (гор.)	Коробка	116800	2	$0+L_{cb.}$	$0+L_{cb.}$	$P-p(гор.)+L_{cb.} \times 2$	1000	1006
Рама (верт.)	Коробка	116800	2	$0+L_{cb.}$	$0+L_{cb.}$	$P-p(верт.)+L_{cb.} \times 2$	2200	2206
Створка (гор.)	Створка	216000	2	$-40-40+L_{cb.}$	$-40-40+L_{cb.}$	$1000-40-40$ $1000-40-40+L_{cb.} \times 2$	920	926
Створка (верт.)	Створка	216000	2	$-40-40+L_{cb.}$	$-40-40+L_{cb.}$	$2200-40-40$ $2200-40-40+L_{cb.} \times 2$	2120	2126
Импост(в створку)	Импост	318600	1	Створка-60	Створка-60	920-60-60	800	
Армирование рамы (гор.)		3106810	2	Рама-60	Рама-60	1000-60-60		880
Армирование рамы (верт.)		3106810	2	Рама-60	Рама-60	2200-60-60		2080
Армирование створки (гор.)		3106810	2	Створка-75	Створка-75	920-75-75		770
Армирование створки (верт.)		3106810	2	Створка-75	Створка-75	2120-75-75		1970
Армирование импоста		3106810	1	Импост-70	Импост-70	800-70-70		660
Заполнение 1 (гор.)				край рамы-105 Створка-65	край рамы-105 Створка-65	$1000-105-105$ $920-65-65$	790	
Заполнение 1 (верт.)				Центр-28	край рамы-105	$1200-105-28$	1067	
Заполнение 2 (гор.)				край рамы-105 Створка-65	край рамы-105 Створка-65	$1000-105-105$ $920-65-65$	790	
Заполнение 2 (верт.)				Центр-28	край рамы-105	$1000-105-28$	867	



Пример 3.  
Входная дверь одностворчатая.



Примечание: В зависимости от применяемого углового соединителя - армирование створки режут под углом 45° - на 43мм меньше створки либо под углом 90° - на 110мм меньше створки.

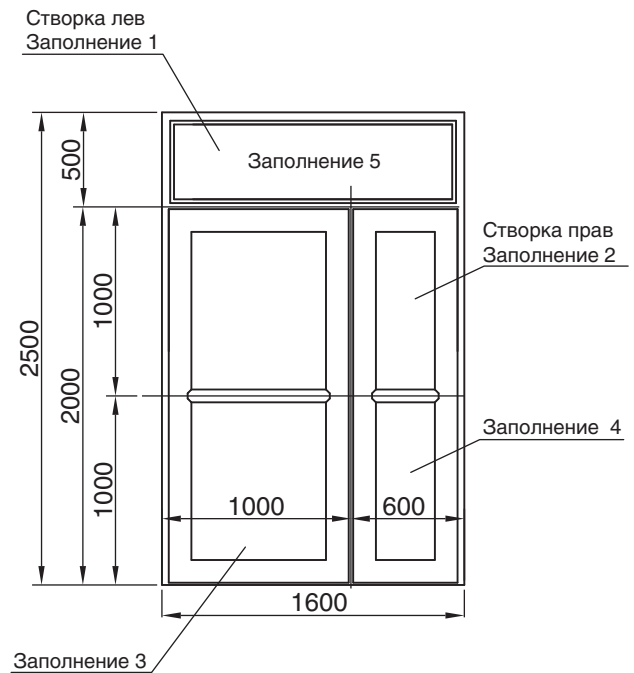
Размер элемента	Тип профиля заготовки	Артикул профиля	Кол.	Вычет №1	Вычет №2	Формула	Размер готового элемента	Размер заготовки
Рама(гор.)	Коробка	116800	1	$0+L_{cb}$	$0+L_{cb}$	$P-p(гор.)+L_{cb} \times 2$	1000	1006
Рама(верт.)	Коробка	116800	2	$0+L_{cb}$	$0+0$	$P-p(верт.)+L_{cb} \times 2$	2200	2203
Порог	Порог		1	-48	-48	$P-p(гор.)-48-48$	904	904
Створка(гор.)	Створка	216000	1	$-40-40+L_{cb}$	$-40-40+L_{cb}$	$1000-40-40$ $1000-40-40+L_{cb}$	920	926
Створка(-верт.)	Створка	216000	2	$-40-40+L_{cb}$	$-8-8+L_{cb}$	$2200-40-8$ $2200-40-8+L_{cb}$	2152	2158
Импост*(в створку)	Импост	318600	1	Створка-100	Створка-100	$920-100-100$	720	
Армирование рамы(гор.)		106810	1	Рама-60	Рама-60	$1000-60-60$		880
Армирование рамы(верт.)		106810	2	Рама-60	Рама-0	$2200-60-0$		2140
Армирование створки(гор.)		106810	2	Створка-43	Створка-43	$920-43-43$		834
Армирование створки(-верт.)		106810	2	Створка-43	Створка-43	$2152-43-43$		2066
Армирование импоста		106810	1	Импост-70	Импост-70	$720-70-70$		580
Заполнение 1 (гор.)				Рама-145 Створка-105	Рама-145 Створка-105	$1000-145-145$ $920-105-105$	710	
Заполнение 1 (верт.)				Центр-28	Рама-145	$1200-145-28$	1027	
Заполнение 2 (гор.)				Рама-145 Створка-105	Рама-145 Створка-105	$1000-145-145$ $928-105-105$	710	
Заполнение 2 (верт.)				Центр-28	Порог-113	$1000-113-28$	859	

Пример 4.

Дверь входная двустворчатая с остекленной верхней частью, рама из профиля серии «есо 60».

Примечание:

При изготовлении дверей из серии «есо 60» импост в створку желательно торцевать фрезой для серии «termo 60».



Размер элемента	Тип профиля заготовки	Артикул профиля	Кол.	Вычет №1	Вычет №2	Формула	Размер готового элемента	Размер заготовки
Рама(гор.)	Коробка	116800	1	$0+L_{cb}$	$0+L_{cb}$	$P-p(гор.)+L_{cb} \times 2$	1600	1606
Рама(верт.)	Коробка	116800	2	$0+L_{cb}$	$0+0$	$P-p(верт.)+L_{cb}$	2500	2503
Порог	Порог		1	-48	-44	$P-p(гор.)-48-48$	1504	1504
Створка левая (гор.)	Створка	227800	2	$-40-40+L_{cb}$	Центр-3 Центр-3+ $L_{cb}$	$1000-40-3$ $1000-40-3+L_{cb} \times 2$	957	963
Створка правая (гор.)	Створка	227800	2	$-40-40+L_{cb}$	Центр-3 Центр-3+ $L_{cb}$	$600-40-3$ $600-40-3+L_{cb} \times 2$	557	563
Створка(верт.)	Створка	227800	4	$-8+L_{cb}$	$-15+L_{cb}$	$2000-8-15$ $2000-8-15+L_{cb} \times 2$	1977	1983
Импост верхн.	Импост	318600	1	-48	-48	$1600-48-48$	1504	
Импост левый	Импост	318600	1	Створка-100	Створка-100	$957/Створка(гор.)/-100-100$	757	
Импост правый	Импост	318600	1	Створка-100	Створка-100	$557/Створка(гор.)/-100-100$	357	
Армирование рамы(гор.)		106810	1	Рама-60	Рама-60	$1600-60-60$		1380
Армирование рамы(верт.)		106810	2	Рама-60	Рама-0	$2500-60-0$		2440
Армирование створки лев.* (гор.)		212020	2	Створка-43	Створка-43	$957-43-43$		871
Армирование створки прав.*(гор.)		212020	2	Створка-43	Створка-43	$557-43-43$		471
Армирование створки(верт.)		212020	4	Створка-43	Створка-43	$1977-43-43$		1891
Армирование импоста		106810	1	Импост-70	Импост-70	$1504-70-70$		1364
Армирование импоста		106810	1	Импост-70	Импост-70	$757-70-70$		617

Армирование импоста		106810	1	Импост-70	Импост-70	357-70-70		217
Заполнение 1 (верт.) (гор.)				Ось-120 Створка-105	Центр-28 Створка-105	1000-120-28 957-105-105	852 747	
Заполнение 2 (верт.) (гор.)				Ось-120 Створка-105	Центр-28 Створка-105	1000-120-28 557-105-105	852 347	
Заполнение 3 (верт.) (гор.)				Порог-113 Створка-105	Центр-28 Створка-105	1000-113-28 957-105-105	859 747	
Заполнение 4 (верт.) (гор.)				Порог-113 Створка-105	Центр-28 Створка-105	1000-113-28 557-105-105	859 347	
Заполнение 5 (верт.) (гор.)				Рама-53 Рама-53	Центр-28 Рама-53	500-53-28 1600-53-53	419 1494	